

ПНЕВМАТИЧЕСКИЙ КЛАПАН НОРМАЛЬНО ЗАКРЫТЫЙ ОДНОСТОРОННЕГО ДЕЙСТВИЯ С УГЛОВЫМ ПОРШНЕМ УПК22Ф-1

Руководство по эксплуатации v. 2026-04-14 ААК-VRD-DVM

Принцип действия и область применения

Пневматический клапан УПК22Ф-1 нормально закрытый одностороннего действия предназначен для управления потоком рабочей среды в трубопроводе.

УПК22Ф-1 представляет собой пневматический клапан с поршнем, который открывается при подаче управляющего давления на клапан и автоматически закрывается под действием пружины при снятии управляющего давления.

Особенности:

- клапан нормально закрытый одностороннего действия с пружиной;
- пневмопривод в комплекте;
- высокая пропускная способность;
- индикатор состояния клапана (красный шток поднят, когда клапан открыт);
- монтажное положение: универсальное;
- защита трубопровода от гидравлических ударов благодаря специальной конструкции клапана;
- бесшумная работа;
- долгий срок службы.

Рабочая среда: пар, вода, горячая вода, воздух, инертные газы, масла, слабые кислоты и щелочи.

Максимальная вязкость рабочей среды: 600 мм²/с.

Материалы:

- корпуса клапана/привода – нержавеющая сталь;
- уплотнения – PTFE.

Температура рабочей среды клапана: -20...+180°C.

Температура эксплуатации: -10...+60°C.

Рабочее давление среды*: 0...1,6 МПа.

Управляющая среда: воздух, нейтральные газы.

Управляющее давление*: 0,4...0,7 МПа.

Присоединение клапана: фланцевое ½"...4".

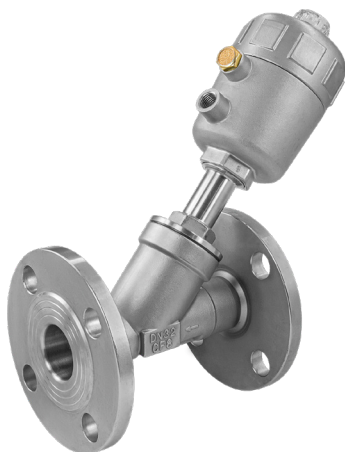
Присоединение воздухопроводов: резьбовое ¼".

Присоединение индикатора: резьбовое М26×1,5, М35×2.

Ду, мм: 15...100.

*Параметры рабочего давления приведены для установки клапана по направлению потока. При установке в обратном направлении максимальное рабочее давление снизится, и будет необходимо более высокое управляющее давление 0,6...0,8 МПа.

Для передачи информации о состоянии клапана (открыт/закрыт) в виде электрических сигналов, а также визуальной индикации – можно использовать дополнительный блок индикации состояния [БИС-414](#), который устанавливается вместо индикатора состояния клапана (только для моделей УПК с резьбой индикатора М26×1,5).



ТЕХНИЧЕСКИЕ ХАРАКТЕРИСТИКИ

Обозначение	Ду, мм	Дэф, мм	Внутр. диаметр привода, мм	Кв, м ³ /ч	Присоединение			Мах рабочее давление среды, МПа	Вес, г
					Кла- пана	Воздухо- водов	Инди- катора		
УПК22Ф-1-050х015 FSP	15	13	50	5	F½"	¼"	M26×1,5	1,6	2300
УПК22Ф-1-050х020 FSP	20	18	50	10	F¾"			1,6	2500
УПК22Ф-1-050х025 FSP	25	18	50	18	F1"			1,6	2900
УПК22Ф-1-063х025 FSP	25	22	63	18	F1"			1,6	3800
УПК22Ф-1-063х032 FSP	32	28	63	23	F1¼"			1,6	4800
УПК22Ф-1-063х040 FSP	40	35	63	33	F1½"			1,6	5340
УПК22Ф-1-063х050 FSP	50	42	63	53	F2"			1,2	6240
УПК22Ф-1-080х050 FSP	50	42	80	53	F2"			1,6	7860
УПК22Ф-1-080х065 FSP	65	59	80	90	F2½"			1,2	10 600
УПК22Ф-1-100х080 FSP	80	68	100	150	F3"			M35×2	1,6
УПК22Ф-1-100х100 FSP	100	86	100	230	F4"		1,6		22 320

Расшифровка обозначения на примере клапана УПК22Ф-1-050х015 XYZ:

УПК22Ф – модель клапана.

1 – тип клапана: одностороннего действия.

050 – внутренний диаметр привода.

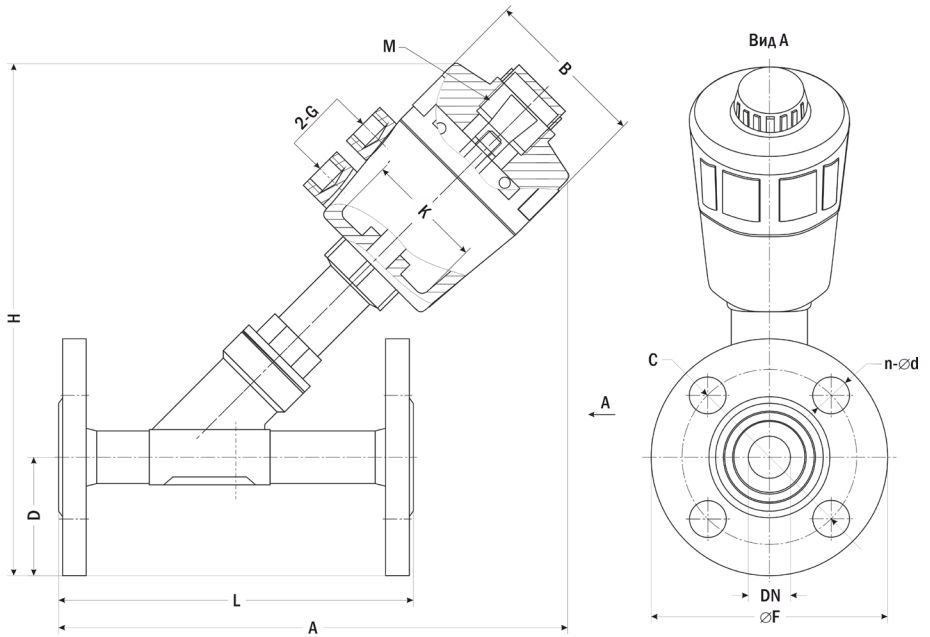
015 – Ду, мм (диаметр условного прохода).

X – присоединение: F – фланцевое.

Y – материал корпуса клапана: S – нержавеющая сталь.

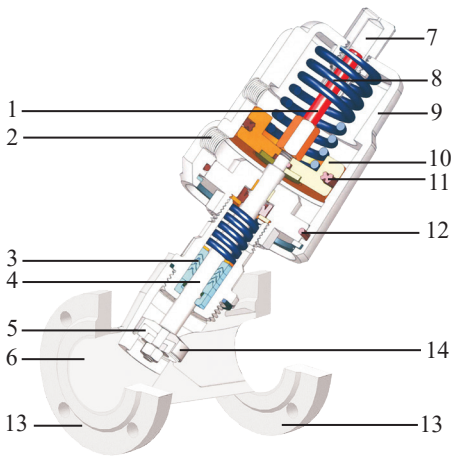
Z – материал уплотнения: P – PTFE.

ГАБАРИТНЫЙ ЧЕРТЕЖ



Модель	G	F	DN	Размеры, мм								
				Внутр. диаметр привода, К	A	B	D	n-∅d	H	L	C	M
УПК22Ф-1-050x015 FSP	¼"	½"	15	50	180	63	45	4-14	195	131	65	M26×1,5
УПК22Ф-1-050x020 FSP	¼"	¾"	20	50	180	63	50	4-14	205	131	75	M26×1,5
УПК22Ф-1-050x025 FSP	¼"	1"	25	50	200	63	57	4-14	227	140	85	M26×1,5
УПК22Ф-1-063x025 FSP	¼"	1"	25	63	220	77	55	4-14	246	139	85	M26×1,5
УПК22Ф-1-063x032 FSP	¼"	1¼"	32	63	230	77	65	4-18	265	150	100	M26×1,5
УПК22Ф-1-063x040 FSP	¼"	1½"	40	63	240	77	70	4-18	275	178	110	M26×1,5
УПК22Ф-1-063x050 FSP	¼"	1½"	52	63	247	77	76	4-18	290	195	125	M26×1,5
УПК22Ф-1-080x050 FSP	¼"	2"	50	80	275	97	77	4-18	313	195	125	M26×1,5
УПК22Ф-1-080x065 FSP	¼"	2½"	65	80	295	97	88	4-18	335	228	145	M26×1,5
УПК22Ф-1-100x080 FSP	¼"	3"	80	100	350	124	95	8-18	390	247	160	M35×2
УПК22Ф-1-100x100 FSP	¼"	4"	100	100	400	124	105	8-18	435	298	178	M35×2

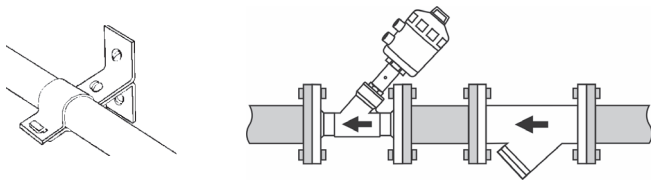
РАЗРЕЗ И КОНСТРУКЦИЯ КЛАПАНА



1. Шток индикатора.
2. Входное отверстие для подачи управляющего давления.
3. Уплотнение.
4. Шток.
5. Уплотнение поршня клапана.
6. Корпус клапана.
7. Индикатор положения.
8. Пружина.
9. Корпус привода.
10. Поршень привода.
11. Уплотнительное кольцо поршня привода.
12. Уплотнение корпуса.
13. Фланцевое присоединение клапана к трубопроводу.
14. Поршень клапана

МОНТАЖ КЛАПАНА

1. До начала монтажа произведите осмотр клапана. При обнаружении дефектов и повреждений, полученных в результате неправильных транспортировки или хранения, ввод изделия в эксплуатацию без согласования с продавцом не допускается.
2. Выберите участок трубы, на котором будет установлен клапан. Этот участок должен быть открыт для дальнейшего технического обслуживания.
3. Перед монтажом полностью отключите трубопроводную систему от подачи рабочей среды и надежно закрепите трубы с обоих концов клапана.
4. Прочистите трубопроводы, т.к. попадание в клапан инородных частиц может привести к выходу его из строя. Перед входным отверстием клапана установите фильтр-грязевик типа ФС-УФ или ФС-У.
5. Клапан может быть установлен в любом положении.
6. Для правильной работы устанавливайте клапан таким образом, чтобы направление стрелки на корпусе клапана совпадало с направлением потока. При установке в обратном направлении максимальное рабочее давление снизится, и будет необходимо более высокое управляющее давление.



7. Трубопровод и клапан проверьте на соосность.
8. Установку клапана производите между трубопроводными фланцами с использованием уплотнителей. Фланцевые присоединения затягивайте равномерно, в три или четыре подхода, последовательно «крест-накрест». Через некоторое время после начала эксплуатации может понадобиться дополнительная подтяжка соединений.
9. После установки клапана проверьте герметичность всех выполненных соединений.

10. Не используйте клапаны в системах с отличными от указанных в данном паспорте рабочими параметрами.
11. Периодически осматривайте клапаны на предмет утечки рабочей среды.

КОМПЛЕКТАЦИЯ

Наименование	Количество
1. Пневматический клапан с угловым поршнем	1 шт.
2. Руководство по эксплуатации	1 шт.

ГАРАНТИЙНЫЕ ОБЯЗАТЕЛЬСТВА

Гарантийный срок составляет 12 месяцев от даты продажи. Поставщик не несет никакой ответственности за ущерб, связанный с повреждением изделия при транспортировке, в результате некорректного использования, а также в связи с модификацией или самостоятельным ремонтом изделия пользователем.

АРК Энергосервис, Санкт-Петербург
+7 (812) 327-32-74 8-800-550-32-74
www.kipspb.ru 327@kipspb.ru

Пневматический клапан
с угловым поршнем
УПК22Ф-1 _____

Дата продажи: _____

М. П.